

Smarty

Εσωτερική Σειρήνα με Φλας

Η εσωτερική σειρήνα με φλας **Smarty** έχει σχεδιαστεί για εύκολη εγκατάσταση και τοποθέτηση, χωρίς προβλήματα. Βασίζεται σε μικρο-επεξεργαστή που εγγυάται υψηλή απόδοση και αξιοπιστία.

Η λειτουργία της εκκινείται με την τροφοδότηση της. Ένα τερματικό εισόδου, επιτρέπει την επιλογή του τρόπου ενεργοποίησης καθώς και το επίπεδο του ήχου της. Επιπλέον η μονάδα περιλαμβάνει τάμπερ προστασίας ενώ παρέχει και μια έξοδο που μπορεί να στέλνει σήματα παραβίασης στον πίνακα συναγερμού

Περιγραφή εξαρτημάτων

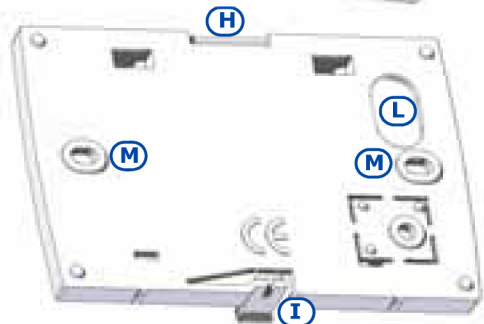
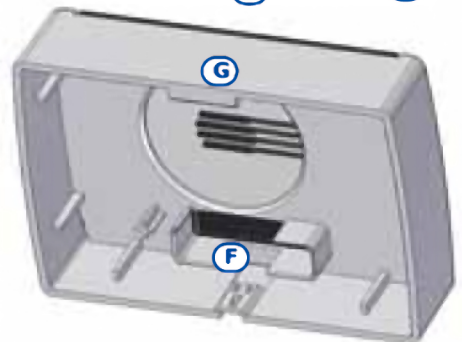
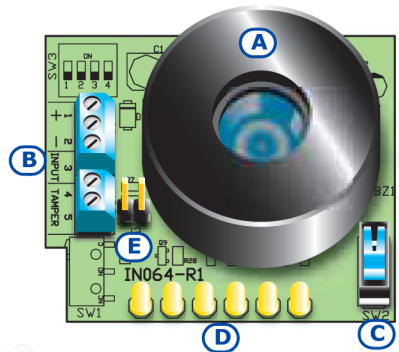
A		Πιεζοηλεκτρικό megάφωνο
B		Τερματικά
C	Πλακέτα	Τάμπερ
D		Φλας (Smarty/GIB)
E		Γεφυρώματα επιλογής ήχου (Smarty/GIB)
F	Κάλυμμα	Φωτισμός φλας
G		Γλωσσίδι
H		Υποδοχή γλωσσιδίου
I	Βάση στήριξης	Στήριγμα βάσης
L		Είσοδος καλωδίων
M		Θέσεις για βίδες πλάτης

Τερματικά πλακέτας

No	Εικόνα/όνομα	Περιγραφή
1	+	Θετικό τροφοδοσίας 13.8 Volt
2	-	Αρνητικό τροφοδοσίας
3	INPUT	Τερματικό επιλογής έντασης ήχου
4 - 5	TAMPER	Τερματικό τάμπερ



Οδηγίες



Χαρακτηριστικά

- Πιεζοηλεκτρική σειρήνα
- Τάμπερ προστασίας
- Έξοδος τάμπερ (ελεύθερες επαφές)
- Πλαστικό περίβλημα κατάλληλο για ηλεκτρικά κουτιά (503)
- Είσοδοι τροφοδοσίας και είσοδος ενεργοποίησης
- Επιλεγόμενο επίπεδο ήχου
- Φλας με LED υψηλής φωτεινότητας (Smarty/GIB)

Τοποθέτηση της μονάδας

1. Σηκώστε το πίσω μέρος της μονάδας και αφαιρέστε το από το κάλυμμα
2. Περάστε τα καλώδια σύνδεσης από την είσοδο καλωδίωσης.
3. Χρησιμοποιώντας 2 βίδες στις αντίστοιχες θέσεις, τοποθετήστε το πίσω μέρος της σειρήνας στον επιθυμητό χώρο
4. Ολοκληρώστε την συνδεσμολογία των τερματικών.
5. Τοποθετήστε το γλωσσίδιο (στο πάνω μέρος του καλύμματος) στην υποδοχή του και στη συνέχεια, πιέστε το κάτω μέρος του καλύμματος στη θέση του μέχρι να κλείσει.

Σύνδεση τροφοδοσίας

Τα ηχητικά και φωτεινά σήματα, οδηγούνται από την είσοδο τροφοδοσίας

Λοιπές συνδέσεις

Το τερματικό εισόδου INPUT, επιτρέπει την επιλογή της έντασης του ήχου:

Μοντέλο	Γεφύρωμα	Είσοδος ασύνδετη	Είσοδος με (-)
Smarty/SIB		Δυνατός ήχος	Χαμηλός ήχος
Smarty/GIB	Ανοιχτό	Δυνατός ήχος	Χαμηλός ήχος
	Κλειστό	Δυνατός ήχος	Χωρίς ήχο

Συνδέοντας τα τερματικά 4-5, σε μια από τις εισόδους (ζώνες) του πίνακα συναγεμμού, οποιαδήποτε παραβίαση τάμπερ της σειρήνας θα σηματοδοτείται και στον πίνακα συναγεμμού

Τεχνικά χαρακτηριστικά	Τιμές
Τάση λειτουργίας	13.8 VDC
Μέγιστο ρεύμα	130mA
Απόδοση (μεγ/1μ)	110 db (A)
Αναλαμπές το λεπτό	60
Μέγιστος χρόνος συναγεμμού	8 min
Βαθμός προστασίας	IP 31
Θερμοκρ. λειτουργίας	-5 to +40 °C
Διαστάσεις (ΜκΠχΒ)	111 x 75 x 30 mm
Βάρος	110 g

Διαγράμματα συνδεσμολογίας

