

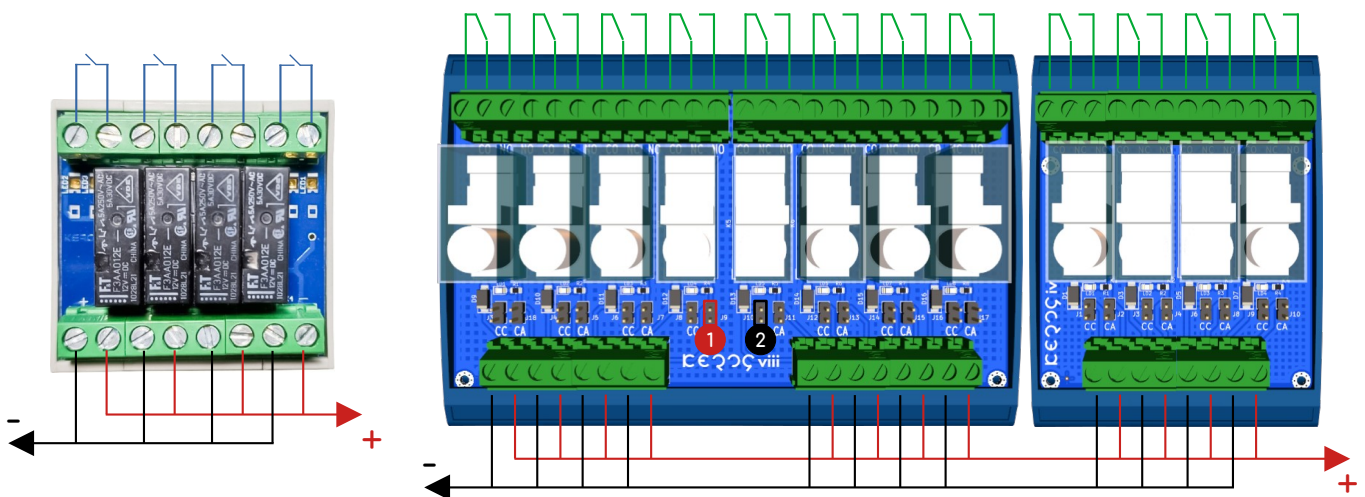
Datasheet

- Τεχνικά Χαρακτηριστικά



	KEROS	KEROS iv	KEROS viii
Τάση Τροφοδοσίας	12/ 24 /48 V	Σύμφωνα με το Relay	Σύμφωνα με το Relay
Ρεύμα Επαφής	5A 230V	Σύμφωνα με το Relay	Σύμφωνα με το Relay
Relays	4	4 (βάσεις)	8 (βάσεις)
Διαστάσεις	4.2cm x 4.55cm	6.9cm x 9.1cm	13.1cm x 9.1cm

- Συνδεσμολογία



- Σύνδεση Jumper (αφορά μόνο τα KEROS iv & KEROS viii)

Jumper CA (Κοινής Ανόδου): Συνδέοντας το συγκεκριμένο Jumper παραχωρείται το αντίστοιχο + σε όλα τα Relay με συνδεδεμένο Jumper CA.

Jumper CC (Κοινής Καθόδου): Συνδέοντας το συγκεκριμένο Jumper παραχωρείται το αντίστοιχο - σε όλα τα Relay με συνδεδεμένο Jumper CC.